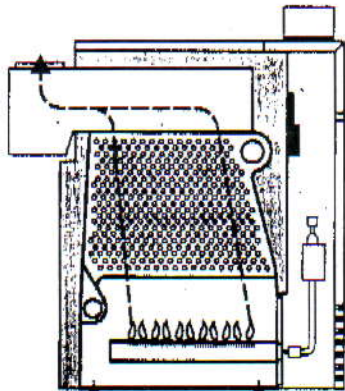




Gasheizkessel

NG-31E

Kurzbeschreibung

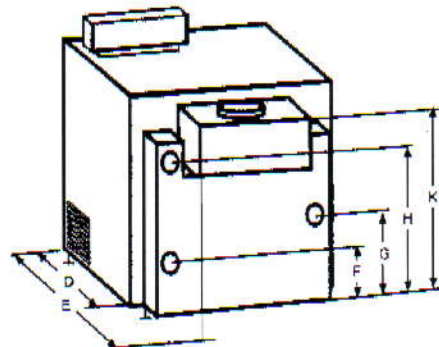
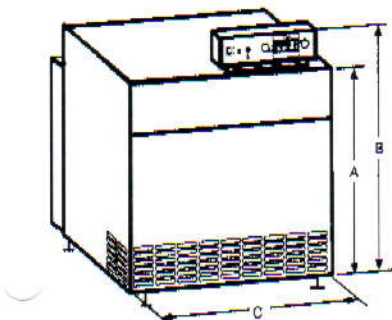


- Gasheizkessel nach gültigen EG-Richtlinien mit intermittierender Zündung mit atmosphärischem Brenner für Erdgas E, Erdgas LL und Flüssiggas Propan/Butan (Kategorie II_{2ELL3B/P}) Typ (Bauart) B₁₁ bzw. B_{11BS} (mit Abgasüberwachung als Zubehör) Kesselleistung von 40–110 kW
- Extrem schadstoffreduzierte Verbrennung ohne Flammenkühlung, Unterschreitet die Grenzwerte des Umweltzeichens "Blauer Engel" bei Betrieb mit Erdgas
- DVGW-Qualitätszeichen
- Hoher Normnutzungsgrad: bis 95 %
- Regelung fertig verdrahtet, schnelle Montage durch Stecksystem
- Gußgliederblock mit Noppen zur Vergrößerung der Wärmeübertragungsflächen
- Wärmedämmung dichtanlegend, reichlich dimensioniert
- Brennraum wasserumspült für geringste Abstrahlverluste
- Gasbrenner zweistufig aus hitzebeständigem Edelstahl
- 5 Jahre Gewährleistung auf Heizkessel, 2 Jahre auf elektrische und bewegliche Teile

Auslieferungszustand:

Gußblock mit Gasbrenner komplett montiert. Verkleidung, Strömungssicherung und Kleinmaterial zusammen mit Gußblock auf Palette verpackt. Regelung in separatem Karton verpackt.

Technische Daten



Gasheizkessel	NG-31E	70	90	110
Leistung 1. Brennerstufe	kW	40,2	50,5	59,9
Belastung 1. Brennerstufe	kW	42,6	53,5	63,3
Leistung 1.+2. Brennerstufe	kW	70,0	90,0	110,0
Belastung 1.+2. Brennerstufe	kW	75,8	97,0	117,9
Einbringmaße Gußkörper	Höhe	650		
	Breite	880	1050	1220
	Tiefe	740		
Höhe	A mm	970		
Gesamthöhe	B mm	1120		
Breite	C mm	1025	1195	1365
Tiefe	D mm	750		
Tiefe mit Strömungssicherung	E mm	1030		
Kesselrücklauf	F mm	220		
Gasanschluß	G mm	650		
Kesselvorlauf	H mm	605		
Strömungssicherung	K mm	670		
Abgasrohr-Innendurchmesser	Ø mm	200	225	250
Gasanschluß (Innengewinde)	Rp	1		
Kesselvorlauf (Außengewinde)	R	1 1/2		
Kesselrücklauf (Außengewinde)	R	1 1/2		
Wasserinhalt des Kessels	Ltr.	37	45	53
max. zulässige Vorlauftemperatur ¹⁾	°C	120		
max. Kesselüberdruck	bar	4		
Heizwasserwiderstand ²⁾	mbar	8	12	18
Notwendiger Förderdruck d. Wärmeerzeugers	Pa	3		
Abgastemperatur ^{3) 4)}	°C	63/83	64/87	67/87
Abgasmassenstrom ²⁾	g/s	43/53	58/72	69/88
für Erdgas E bei CO ₂ ²⁾	%	3,9/5,8	3,6/5,4	3,6/5,4
Gesamtgewicht	kg	318	361	444
CE-Identnummer	CE-0085AS0012			
ÖVGW-Reg.-Nr.	G2.510			
Elektroanschluß	230 V / 50 Hz / 10 A			

¹⁾ Sicherheitstemperaturbegrenzer umstellbar: 120 / 110 / 100 °C.
²⁾ Werte für min. Leistung 1. Brennerstufe / max. Leistung 1.+2. Brennerstufe.
³⁾ bei Nennleistung, Δt=20 K.
⁴⁾ Bei Abgastemperaturen unter 80°C ist ein feuchteunempfindlicher Schornstein erforderlich.